



# AIR FRAME 3009 EXECUTIVE DESK\*

エアーフレーム エグゼクティブデスク

デザイン: デヴィッド・チップパーフィールド + イクスシー R&D (DAVID CHIPPERFIELD + IXC. R&D)



			[シルバー] アルミ H710	[ブラック] オーク・ブラック H715	[シルバー][ブラック] ブラックウォールナット・ナチュラル インブイア材・ブラウン H715
30091	デスク	W1800 × D900	363,000 (330,000)	539,000 (490,000)	550,000 (500,000)
30092	デスク	W2000 × D900	396,000 (360,000)	583,000 (530,000)	594,000 (540,000)
30093	デスク	W2200 × D900	418,000 (380,000)	616,000 (560,000)	627,000 (570,000)
30094	左サイドデスク	W470 × D900	110,000 (100,000)	165,000 (150,000)	170,500 (155,000)
30096	右サイドデスク	W470 × D900	110,000 (100,000)	165,000 (150,000)	170,500 (155,000)

<モデル標準仕様>

[シルバー]

■天板=アルミハニカムパネル・アルマイト仕上/アルマイト仕上に(ブラックウォールナット材・ナチュラル塗装仕上/インブイア材・ブラウン染色塗装仕上)

■脚部=アルミハニカムパネル・アルマイト仕上

■脚端=アジャスター

[ブラック]

■天板=アルミハニカムパネル・ブラックアルマイト仕上に(オーク材・ブラック染色塗装仕上/ブラックウォールナット材・ナチュラル塗装仕上/インブイア材・ブラウン染色塗装仕上)

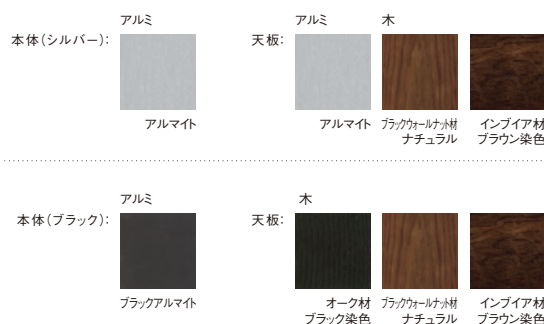
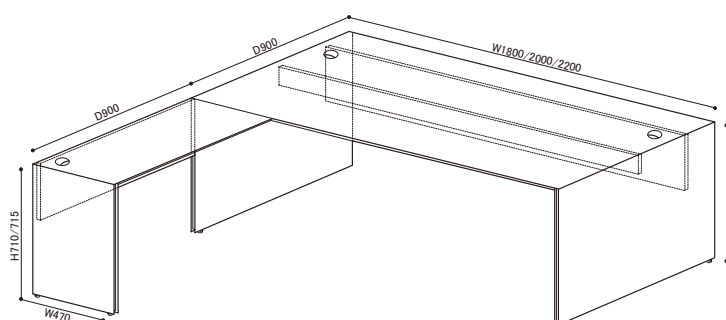
■脚部=アルミハニカムパネル・ブラックアルマイト仕上

■脚端=アジャスター

■ケーブルホールキャップ=ABS樹脂・シルバー塗装仕上/シルバー塗装仕上に(オーク材・ブラック染色塗装仕上/ブラックウォールナット材・ナチュラル塗装仕上/インブイア材・ブラウン染色塗装仕上)

Aluminum is a Recyclable Material.

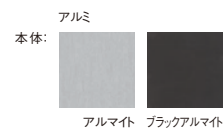
3009 EXECUTIVE DESK (図は左サイドデスク付)



# AIR FRAME DESK option parts\*

エアフレーム デスク オプションパーツ

デザイン：デヴィッド・チップパーフィールド + イクスシー R&D (DAVID CHIPPERFIELD + IXC. R&D)



アルミトレイ	W400 × D390 × H47		22,000 (20,000)
ケーブルラック	W600 × D100 × H50		12,100 (11,000)
ケーブルラック	W900 × D100 × H50		16,500 (15,000)
ケーブルラック W600 × 2 (D900エグゼクティブサイドデスク用 / W1800エグゼクティブデスク用)	W1200 × D100 × H50		24,200 (22,000)
ケーブルラック W600+W900 (W2000エグゼクティブデスク用)	W1500 × D100 × H50		28,600 (26,000)
ケーブルラック W900 × 2 (W2200エグゼクティブデスク用)	W1800 × D100 × H50		33,000 (30,000)
ケーブルマネージャー	ベースφ180		11,000 (10,000)

<モデル標準仕様>

[アルミトレイ]

■ 本体=アルミニウム(アルマイト仕上/ブラックアルマイト仕上)

※ レール付

[ケーブルラック]

■ 本体=アルミニウム(アルマイト仕上/ブラックアルマイト仕上)

[ケーブルマネージャー]

■ 本体=ポリカーボネート(半透明/ブラック)

■ ベース=スチール(シルバー塗装仕上/ブラック塗装仕上)

Aluminum is a Recyclable Material.

3009 EXECUTIVE DESK オプション装備時

